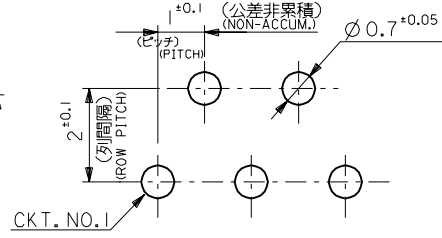
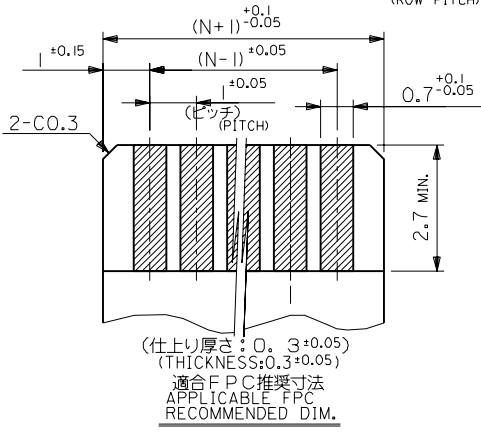
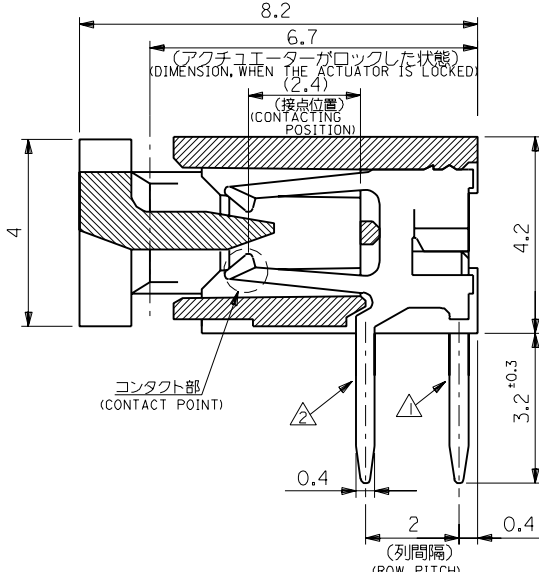


注記: △ CKT. NO. 1を基準に偶数番目のソルダーテール。  
EVEN NUMBER SOLDER TAIL.  
△ CKT. NO. 1を基準に奇数番目のソルダーテール。  
ODD NUMBER SOLDER TAIL.  
△ ソルダーテールキंकは△のソルダーテールの両端部に設ける。  
KINK TO BE APPLIED FOR THE BOTH END OF ODD NUMBER SOLDER TAIL

4. 材料: MATERIAL:  
ターミナル: リン青銅 鍍メッキ (t=0.32) アクチュエーター: ポリエステル, UL94V-0  
TERMINAL: PHOS-BRO. TIN-PLATED (t=0.32) ACTUATOR: POLYESTER, UL94V-0  
ハウジング: 66ナイロン, UL94V-0  
HOUSING: 66NYLON, UL94V-0



基板取付穴推奨寸法 (t=1.6)  
RECOMMENDED P.C. BOARD HOLE DIM. (t=1.6)  
(マウント面)  
(MOUNTING SURFACE SIDE)

27.05	21.2	52043-2010	20
26.05	20.2	-1910	19
25.05	19.2	-1810	18
24.05	18.2	-1710	17
23.05	17.2	-1610	16
22.05	16.2	-1510	15
21.05	15.2	-1410	14
20.05	14.2	-1310	13
19.05	13.2	-1210	12
18.05	12.2	-1110	11
17.05	11.2	-1010	10
16.05	10.2	-0910	9
15.05	9.2	-0810	8
14.05	8.2	-0710	7
13.05	7.2	-0610	6
12.05	6.2	-0510	5
11.05	5.2	-0410	4
10.05	4.2	52043-0310	3
B	A	ENG. NO.	種数 CKT.

角度 ANGLE	±3°	材料 MATERIAL	注記参照 SEE NOTES
30以上 OVER	+0.3	仕上げ FINISH	—
10以上 30未満 OVER UNDER	+0.25	適用電線範囲 WIRE RANGE	—
10未満 UNDER	+0.2	被覆外径 INS. RANGE	—
一般公差 GENERAL TOLERANCES		DRAWN BY '95/08/11 S.MATSUZAKI	CHK'D BY '95/08/21 H.HIRAMOTO
記号 LTR	変更内容 REVISION RECORD	DR. CHK.	日付 DATE

molex MOLEX-JAPAN CO.,LTD. 日本モレックス株式会社	
REVISE ONLY ON CAD SYSTEM	
TITLE 名称 I/O FPC CONN. Z.I.F. R/A	
DWG. NO. SD-52043-**-10	REV D