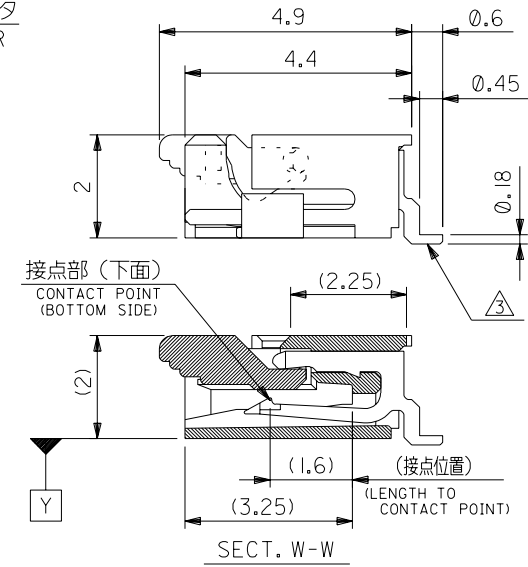
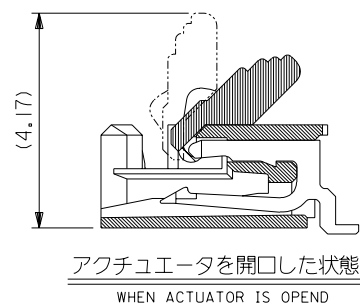
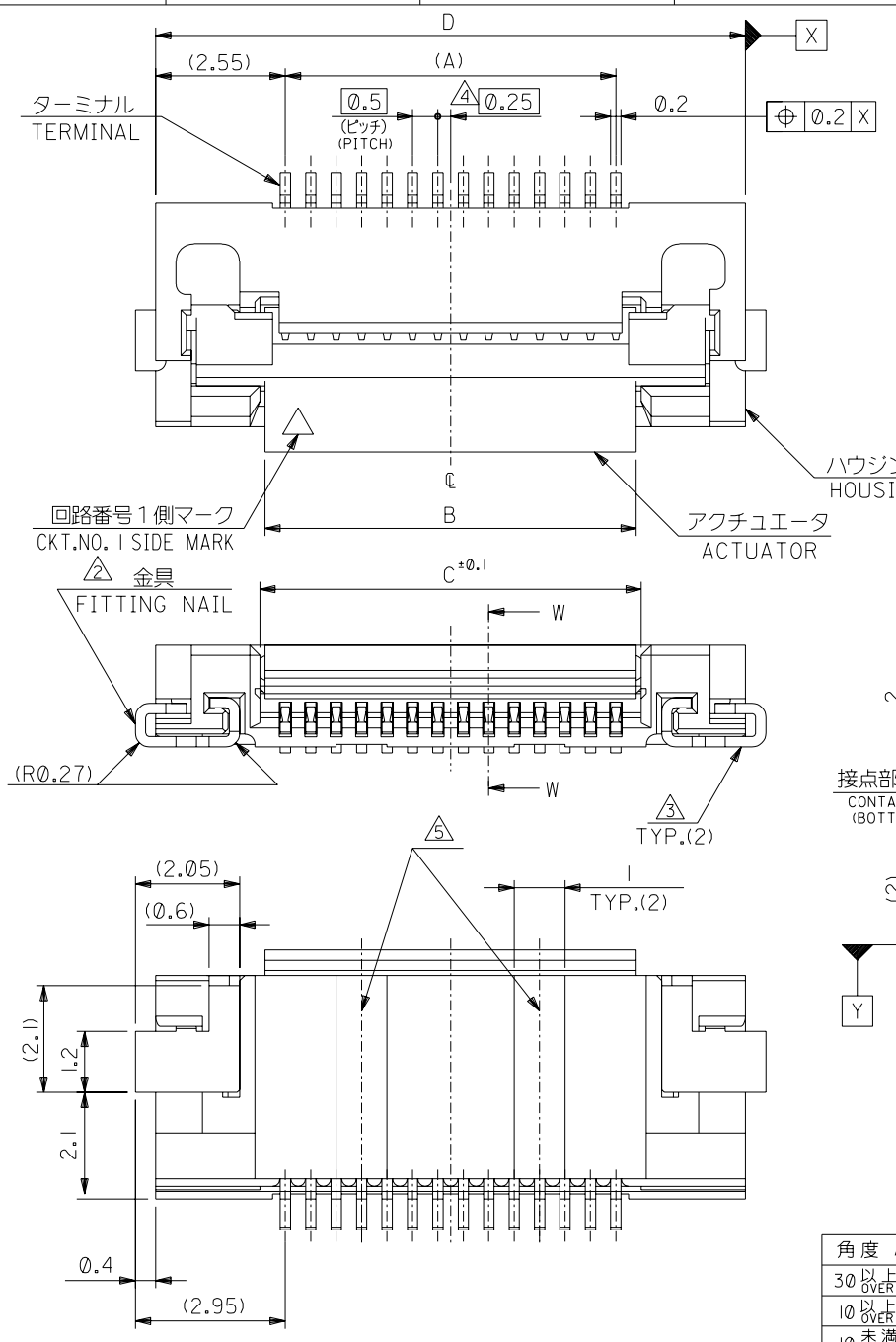


DWG. NO. SD-52893-\*\*\*17

ALL DIMENSIONS IN METRIC DO NOT SCALE DRAWING



**注記 NOTES**

I. 使用材料 MATERIAL  
 ハウジング : 46ナイロン, UL 94V-0  
 HOUSING : 46NYLON  
 アクチュエータ : PPS, UL 94V-0  
 ACTUATOR  
 ターミナル : リン青銅, 錫メッキ (t=0.2)  
 TERMINAL : PHOS-BRO, TIN-PLATED  
 金具 : リン青銅, 錫メッキ (t=0.2)  
 FITTING NAIL : PHOS-BRO, TIN-PLATED  
 パターンはくり止めの用具  
 FITTING NAIL FOR PREVENTION OF PEELING OF P.C.B. PATTERN.  
 ソルダーテール半田付け面のスレ量, 及び金具半田付け面のスレ量は, 基準面 Y に対し上方向 0.05 MAX. 下方向 0.2 MAX. とし, 相互のバラツキ量は, 0.1 MAX. とする.  
 MISALIGNMENT OF SOLDER TAILS AND FITTING NAILS FROM Y  
 UPPER DIRECTION: 0.05 MAX., LOWER DIRECTION: 0.2 MAX.  
 MISALIGNMENT BETWEEN SOLDER TAILS AND FITTING NAILS : 0.1 MAX.  
 偶数極に適用.  
 APPLY FOR EVEN CIRCUIT.  
 18極以上は2ヶ所, 10~17極はハウジングセンター上に1ヶ所とする.  
 18 CKTS & MORE THAN 18 CKTS PLACED 2 POINT.  
 10~17 CKTS PLACED 1 POINT ON HOUSING CENTER.

19.6	15.5	15.3	14.5	52893-3017	30
18.6	14.5	14.3	13.5	-2817	28
17.6	13.5	13.3	12.5	-2617	26
16.6	12.5	12.3	11.5	-2417	24
15.6	11.5	11.3	10.5	-2217	22
15.1	11.0	10.8	10.0	-2117	21
14.6	10.5	10.3	9.5	-2017	20
14.1	10.0	9.8	9.0	-1917	19
13.6	9.5	9.3	8.5	-1817	18
13.1	9.0	8.8	8.0	-1717	17
12.6	8.5	8.3	7.5	-1617	16
12.1	8.0	7.8	7.0	-1517	15
11.6	7.5	7.3	6.5	-1417	14
11.1	7.0	6.8	6.0	-1317	13
10.6	6.5	6.3	5.5	-1217	12
10.1	6.0	5.8	5.0	-1117	11
9.6	5.5	5.3	4.5	-1017	10
8.6	4.5	4.3	3.5	52893-0817	8
D	C	B	(A)	ENG. NO.	極数 CIRCUIT

角度 ANGLE	±3°	M	変更 REVISED	(J2003-2262)	N.I.	S.A.	03/2/28
30°以上 OVER	+0.3	L	変更 REVISED	(J2002-1229)	M.H.	S.K.	01/11/19
10°以上 30°未満 OVER UNDER	+0.25	K	変更 REVISED	(JC2001-0148)	N.Y.	S.K.	00/9/5
10°未満 UNDER	+0.2	J	変更及び再作図 REWORK & REVISED	(JC80390)	N.Y.	S.K.	00/3/10
記号 LTR	一般公差 GENERAL TOLERANCES	変更内容 REVISION RECORD	日付 DATE	DR. CHK.	S.M.	S.K.	97/10/23

材料 MATERIAL  
 注記参照 SEE NOTES

仕上げ FINISH 注記参照 SEE NOTES

適用電線範囲 WIRE RANGE — —

被覆外径 INS. RANGE — —

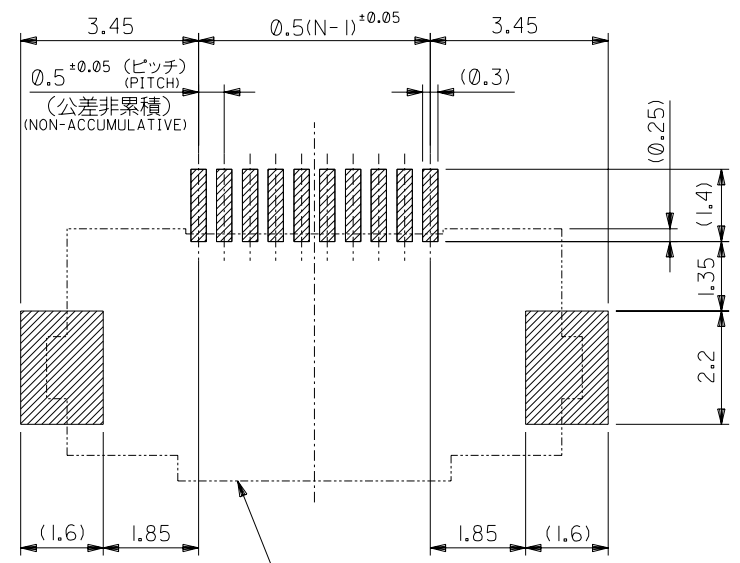
DRAWN BY 97/10/23 S.MATSUZAKI  
 CHK'D BY 03/2/28 S.AIHARA

MOLEX-JAPAN CO., LTD.  
 日本モレックス株式会社

REVISE ONLY ON CAD SYSTEM

TITLE 名称  
 0.5 FPC Conn Assy ZIF  
 SMT RA (Btm Cont)  
 E/O Type

DWG. NO. (SHEET 1 OF 2) REV  
 SD-52893-\*\*\*17 R

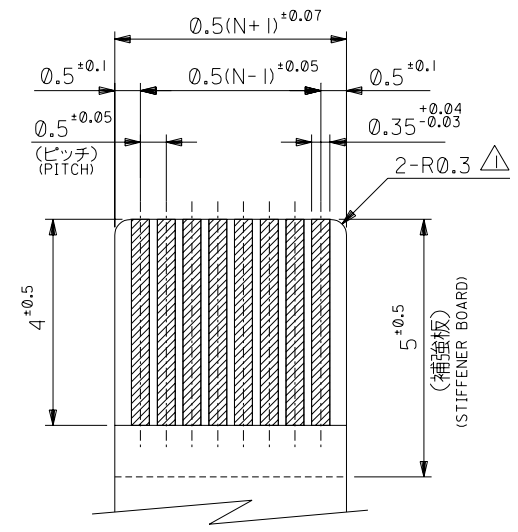


コネクタ位置  
CONNECTOR POSITION

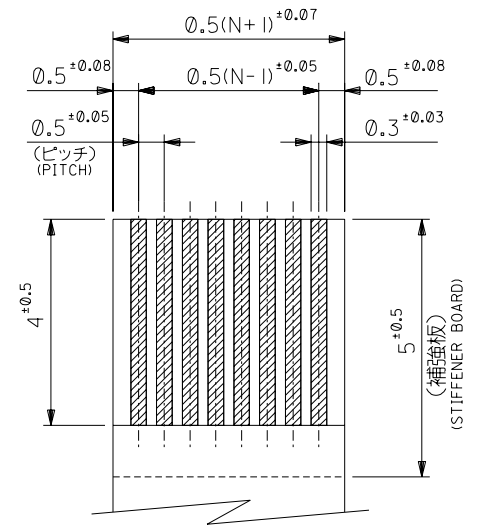
参考基板レイアウト  
RECOMMENDED P.C.BOARD  
PATTERN DIMENSION (REF.)  
(マウント面)  
(MOUNTING SIDE)

注記 NOTES

△ R0.3は、FPCの導体部にかからないこと。  
R0.3 MUST NOT BE OVERLAPPED TO PATTERN OF FPC.



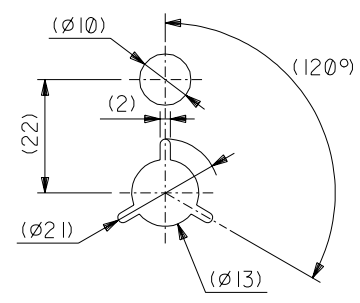
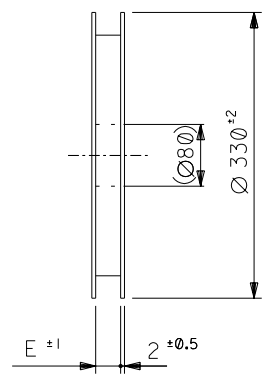
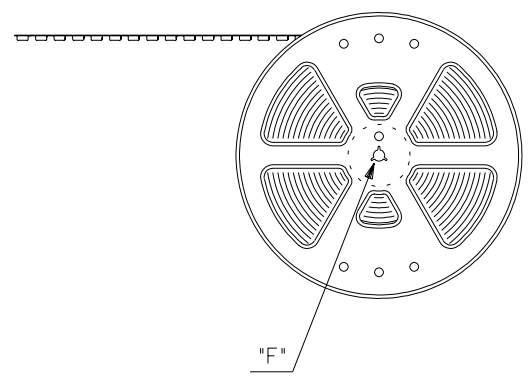
適合FPC推奨寸法  
APPLICABLE FPC  
RECOMMENDED DIMENSION  
(仕上がり厚さ: 0.3 ± 0.03)  
(THICKNESS: 0.3 ± 0.03)



適合FFC推奨寸法  
APPLICABLE FFC  
RECOMMENDED DIMENSION  
(仕上がり厚さ: 0.3 ± 0.03)  
(THICKNESS: 0.3 ± 0.03)

		材料 MATERIAL		#		molex MOLEX-JAPAN CO.,LTD. 日本モレックス株式会社	
R	変更 REVISED (J2002-2262)	h.i. S.A	'03/2/28			REVISE ONLY ON CAD SYSTEM	
P	変更 REVISED (J2002-1229)	M.H. S.K	'01/11/19	仕上げ FINISH		TITLE 名称	
N	変更 REVISED (JC2001-0148)	N.Y. S.K	'00/9/5	適用電線範囲 WIRE RANGE		0.5 FPC Conn Assy ZIF	
M	変更 REVISED (JC2000-0592)	N.Y. S.K	'00/3/10	被覆外径 INS. RANGE		SMT RA (Btm Cont)	
L	変更 REVISED (JC90464)	Y.M. S.K	'99/1/27	DRAWN BY '97/10/23 S.MATSUZAKI		E/O Type	
K	変更 REVISED (JC80390)	T.Y. T.I	'98/5/26	CHK'D BY '03/2/28 S.AIHARA		DWG. NO. (SHEET 2 OF 2) REV	
J	変更及び再作図 REWORK & REVISED (JC80385)	S.M. S.K	'97/10/23	APP'D BY '03/2/28 M.SASAO		SD-52893-***17 R	
一般公差 GENERAL TOLERANCES		記号 LTR	変更内容 REVISION RECORD	DR. CHK.	日付 DATE	尺度 SCALE	#

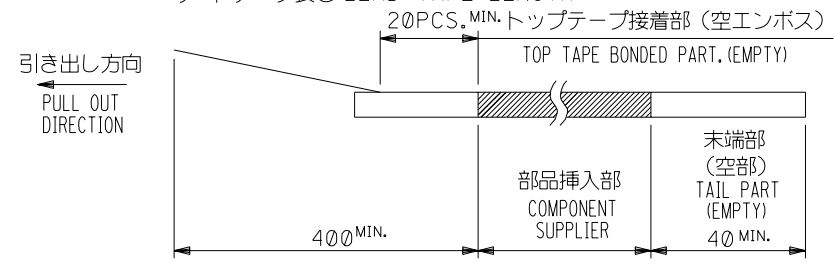
引き出し方向  
PULL OUT DIRECTION



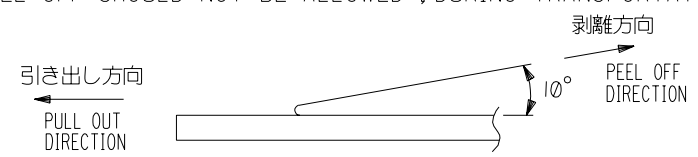
DETAIL "F"

注記 NOTES

- 製品詳細寸法については図面 SD-52893-\*\*\*17 を参照下さい。  
RE DETAILED DIMENSION, SEE SD-52893-\*\*\*17
- 梱包数量：1000個/リール  
NUMBER OF CONNECTORS：1000PCS/REEL
- リードテープ長さ LEAD TAPE LENGTH



- トップテープの剥離強度： $0.1N \sim 0.7N(10.2gf \sim 71.4gf)$   
(剥離方向は下図参照)  
尚、本規格値は出荷時に適用。(但し、輸送時に剥離が発生しないこと。)  
PEELING OFF FORCE OF TOP TAPE： $0.1N \sim 0.7N(10.2gf \sim 71.4gf)$   
(PEELING DIRECTION AS SHOWN IN FOLLOWING FIG.)  
THIS REQUIREMENT SHOULD BE APPLIED AT SHIPMENT.  
PEEL OFF SHOULD NOT BE ALLOWED, DURING TRANSPORTATION.

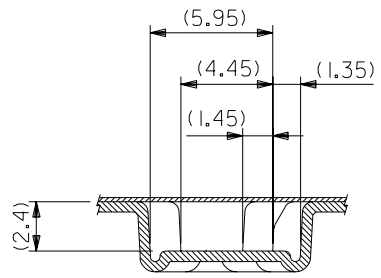
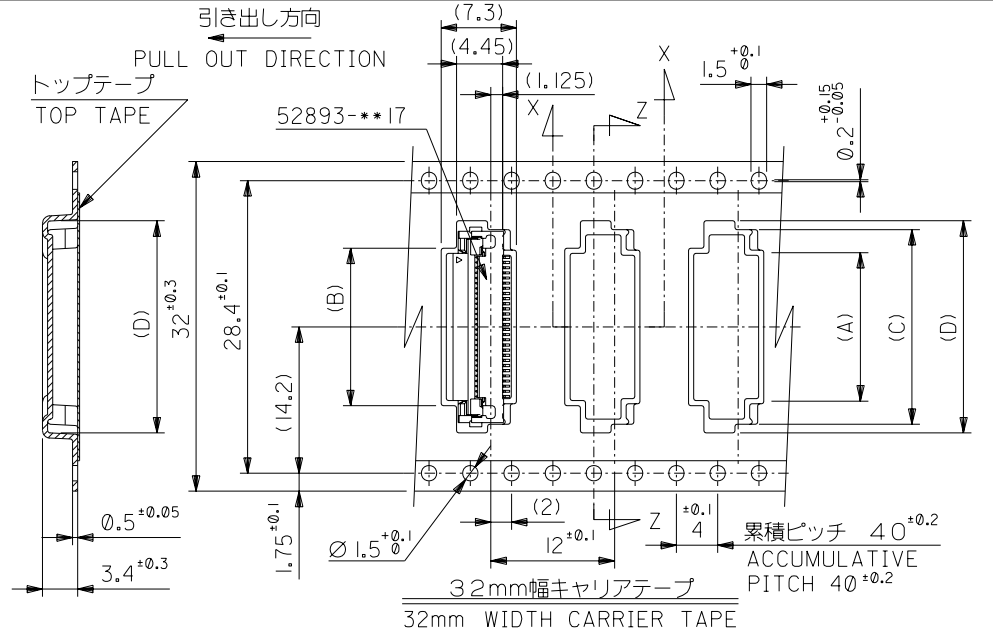
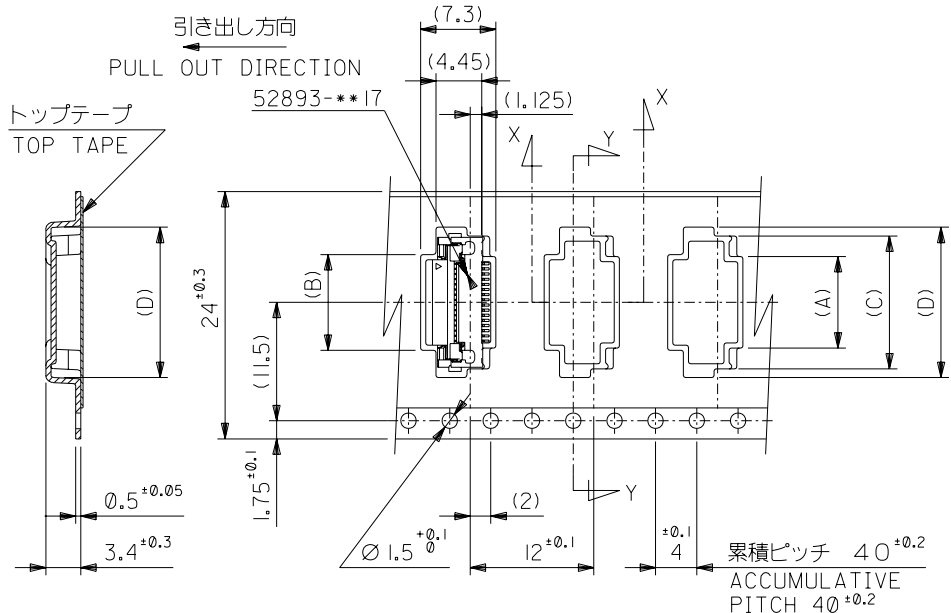


- 材料  
キャリアテープ：ポリプロピレン (PP)  
トップテープ：PET, PE, PEF  
リール：ポリスチレン (PS) <リサイクル材を含む>

MATERIAL CARRIER TAPE:POLYPROPYLENE  
TOP TAPE:PET,PE,PEF  
REEL:POLYSTYREN(PS)  
<RECYCLE MATERIAL CONTAINED>

				材料 MATERIAL 注記参照 SEE NOTES		molex MOLEX-JAPAN CO.,LTD. 日本モレックス株式会社	
				仕上げ FINISH		REVISE ONLY ON CAD SYSTEM	
				適用電線範囲 WIRE RANGE		TITLE 名称	
				被覆外径 INS. RANGE		0.5 FPC Conn Assy ZIF SMT	
				DRAWN BY '97/10/23 S.MATSUZAKI		RA E0 Type Embstp pkg	
				CHK'D BY '03/2/28 S.AIHARA		DWG. NO. (SHEET 1 OF 2)	
				APP'D BY '03/2/28 M.SASAO		SD-52893-***90	
				DR. CHK. DATE		REV M	
角度 ANGLE		$\pm 3^\circ$	L	記号 LTR		変更内容 REVISION RECORD	
30 以上 OVER		$\pm 0.5$	K	一般公差 GENERAL TOLERANCES			
10 以上 OVER		$\pm 0.25$	J				
未満 UNDER		$\pm 0.2$	H				

DWG. NO.  
SD-52893-\*\*-90



キャリアテープ幅 CARRIER TAPE WIDTH	E	(D) (C) (B) (A)					ENG. NO.	極数 CIRCUIT
		(D)	(C)	(B)	(A)			
32	33.5	21.6	19.9	16.1	15.9	52893-3090	30	
		20.6	18.9	15.1	14.9	-2890	28	
		19.6	17.9	14.1	13.9	-2690	26	
		18.6	16.9	13.1	12.9	-2490	24	
		17.6	15.9	12.1	11.9	-2290	22	
		17.1	15.4	11.6	11.4	-2190	21	
24	25.5	16.6	14.9	11.1	10.9	-2090	20	
		16.1	14.4	10.6	10.4	-1990	19	
		15.6	13.9	10.1	9.9	-1890	18	
		15.1	13.4	9.6	9.4	-1790	17	
		14.6	12.9	9.1	8.9	-1690	16	
		14.1	12.4	8.6	8.4	-1590	15	
		13.6	11.9	8.1	7.9	-1490	14	
		13.1	11.4	7.6	7.4	-1390	13	
		12.6	10.9	7.1	6.9	-1290	12	
		12.1	10.4	6.6	6.4	-1190	11	
		11.6	9.9	6.1	5.9	-1090	10	
		10.6	8.9	5.1	4.9	52893-0890	8	

M 変更 REVISIED (JC2001-2262)		h.i	S.A	03/2/28	仕上げ FINISH	—	MATERIAL SHEET 1 OF 2 参照 SEE SHEET 1 OF 2	molex MOLEX-JAPAN CO.,LTD. 日本モレックス株式会社
L 変更 REVISIED (JC2001-055II)		C.O	S.K	01/11/17	適用電線範囲 WIRE RANGE	—		
K 変更 REVISIED (JC2001-0148I)		N.Y	S.K	00/ 9/ 5	被覆外径 INS. RANGE	—	REVISE ONLY ON CAD SYSTEM	
J 変更 REVISIED (JC2000-077II)		K.K	S.K	00/ 5/23	被覆外径 INS. RANGE	—	TITLE 名称	
H 変更及び再作図 (REBRAN & REVISED (JC80385))		S.M	S.K	97/10/23	DRAWN BY:97/10/23 S.MATSUZAKI	CHK'D BY: 03/2/28 S.AIHARA	0.5 FPC Conn Assy ZIF SMT	
一般公差 GENERAL TOLERANCES		記号 LTR	変更内容 REVISION RECORD	日付 DATE	APP'D BY: 03/2/28 M.SASAO	尺度 SCALE	—	RA E0 Type Embstp pkg

DIMENSIONS IN METRIC DO NOT SCALE DRAWING

59498035.S05