

DWG. NO. SD-53309-\*\*-27

E

D

C

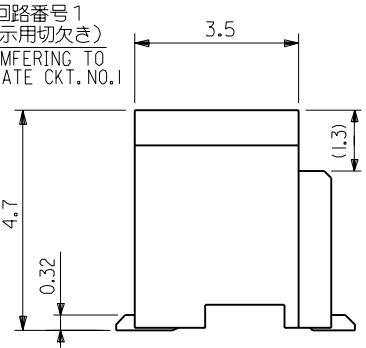
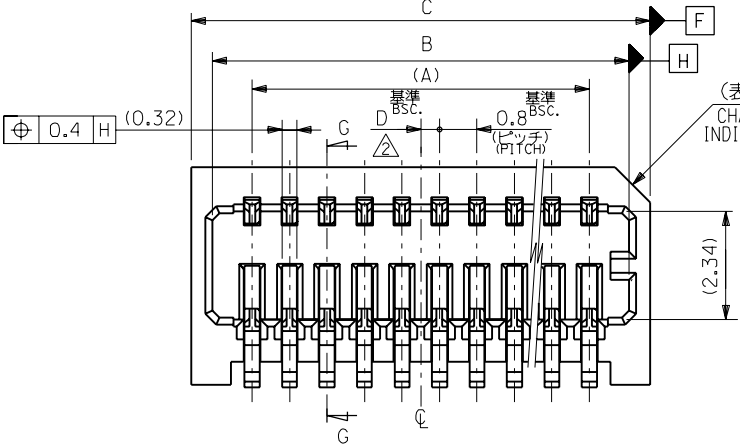
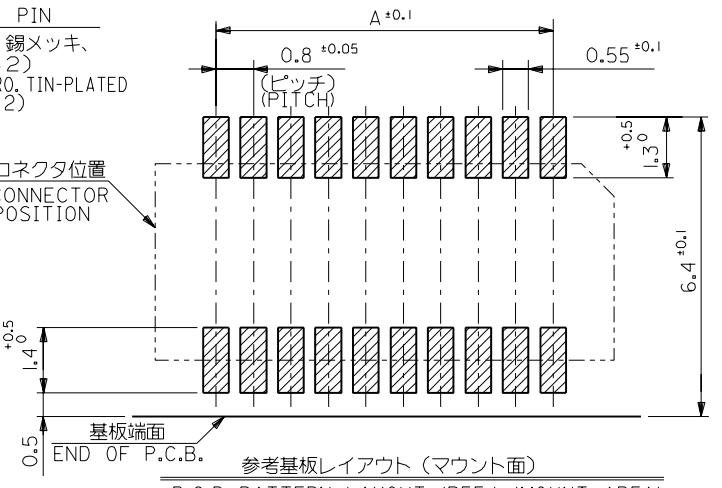
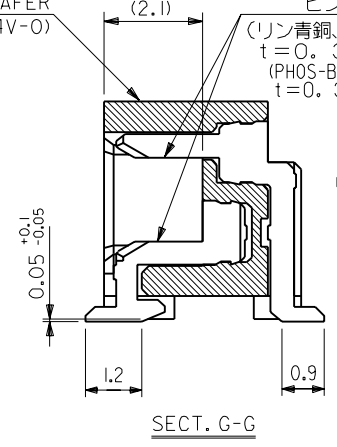
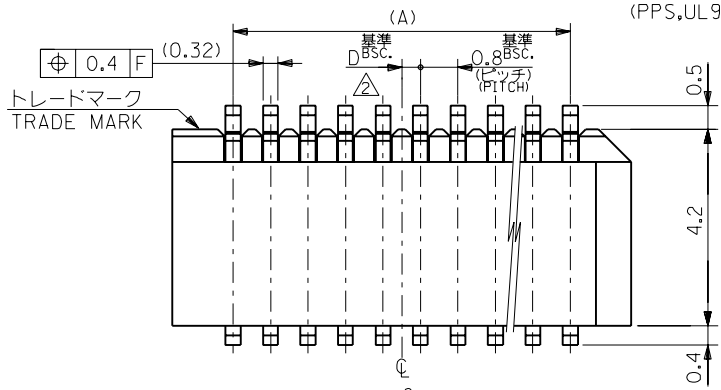
B

A

MM DIMENSIONS IN METRIC DO NOT SCALE DRAWING

ウェハ WAFER (PPS,UL94V-O)

ピン PIN (リン青銅、錫メッキ、 $t=0.32$ ) (PHOS-BRO. TIN-PLATED  $t=0.32$ )



参考基板レイアウト (マウント面)  
P.C.B. PATTERN LAYOUT (REF.) (MOUNT AREA)

0.4	17.8	16.9	15.2	53309-4027	40
0.8	17.0	16.1	14.4	-3827	38
0.4	16.2	15.3	13.6	-3627	36
0.8	15.4	14.5	12.8	-3427	34
0.4	14.6	13.7	12.0	-3227	32
0.8	13.8	12.9	11.2	-3027	30
0.4	13.0	12.1	10.4	-2827	28
0.8	12.2	11.3	9.6	-2627	26
0.4	11.4	10.5	8.8	-2427	24
0.8	10.6	9.7	8.0	-2227	22
0.4	9.8	8.9	7.2	-2027	20
0.8	9.0	8.1	6.4	-1827	18
0.4	8.2	7.3	5.6	-1627	16
0.8	7.4	6.5	4.8	-1427	14
0.4	6.6	5.7	4.0	-1227	12
0.8	5.8	4.9	3.2	53309-1027	10
D	C	B	A	ENG. NO.	極数 CKT.

注記 NOTES

1. 嵌合相手: 52465,52588 シリーズ  
MATE WITH: 52465,52588 SERIES
- △ ウェハの C から隣接するピンの C 迄の位置を示す。  
SHOW POSITION FROM C OF WAFER TO C OF ADJACENT PINS.

角度 ANGLE	公差 TOLERANCES	記号 LTR	変更内容 REVISION RECORD	DR. CHK.	日付 DATE
30 以上 OVER	+0.3	B	変更 REVISD (JC60094)	M.H.	'95/8/9
10 以上 30 未満 UNDER	+0.25	A	変更 REVISD (J30447)	T.S.	'93/5/1
10 未満 UNDER	+0.2	O	新規作成 PROPOSED (J11001)	M.S.	'91/11/15

材料 MATERIAL	☑ 中参照 SEE DRAWING
仕上げ FINISH	—
適用電線範囲 WIRE RANGE	—
被覆外径 INS. RANGE	—
DRAWN BY '91/11/14	CHK'D BY '95/8/9
K.ASAKAWA	Y.M.HIRAMOTO
APP'D BY '95/8/9	尺度 SCALE
M.FUKUSHIMA	—

**MOLEX-JAPAN CO.,LTD.**  
日本モレックス株式会社

REVISE ONLY ON CAD SYSTEM

TITLE 名称  
0.8 BOARD TO BOARD CONN.  
WAFER ASS'Y R/A SMT  
(WITHOUT BOSS)

DWG. NO. (SHEET 1 OF 2) REV  
SD-53309-\*\*-27 B



DWG. NO. SD-53309-\*\*\*91

引き出し方向  
PULL OUT DIRECTION

注記 NOTES

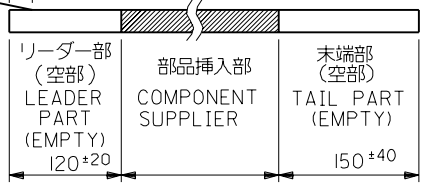
1. 梱包数量：1000個/リール NUMBER OF CONNECTORS:1000PCS/REEL

2. リードテープ長さ LEAD TAPE LENGTH

トップテープ TOP TAPE  
リーダー部 LEADER PART  
未接着部 NON-BONDED PART

175 ±25 25 ±5

引き出し方向  
PULL OUT DIRECTION

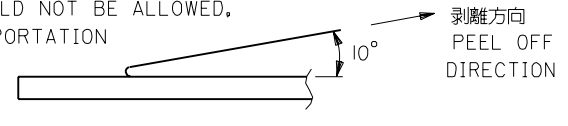


3. トップテープの剥離強度：(剥離方向は下図参照)

0.1N~0.7N(10.2gf~71.4gf)尚、本規格値は、出荷時に適用。  
(但し、輸送時に剥離が発生しない事。)

PEELING OFF FORCE OF TOP TAPE  
0.1N~0.7N(10.2gf~71.4gf)(PEELING DIRECTION AS SHOWN IN FOLLOWING FIG.)  
THIS REQUIREMENT SHOULD BE APPLIED AT SHIPMENT  
PEEL OFF SHOULD NOT BE ALLOWED.  
DURING TRANSPORTATION

引き出し方向  
PULL OUT DIRECTION

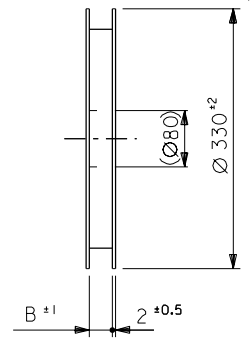
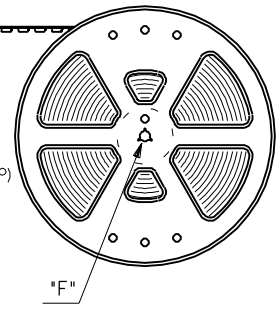
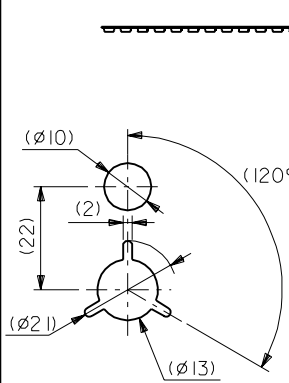


4. 材料

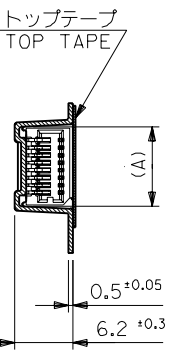
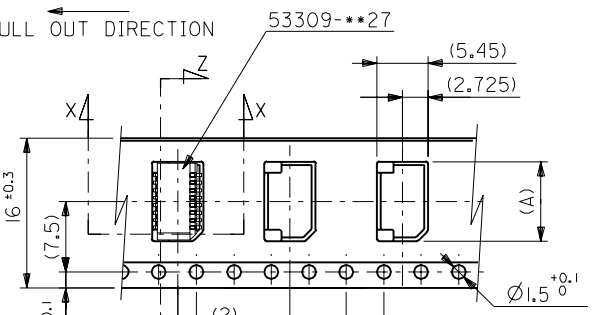
キャリアテープ：ポリプロピレン (PP)  
トップテープ：PET, PE, PEF  
リール：ポリスチレン (PS)  
<リサイクル材を含む>

MATERIAL  
CARRIER TAPE:POLYPROPYLENE  
TOP TAPE:PET,PE,PEF  
REEL:POLYSTYRENE(PS)  
<RECYCLE MATERIAL CONTAINED>

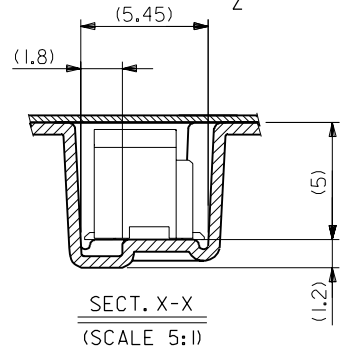
16	17.5	9.3	53309-1891	18	
		8.5	53309-1691	16	
		7.7	53309-1491	14	
		6.9	53309-1291	12	
		6.1	53309-1091	10	
キャリアテープ幅 CARRIER TAPE WIDTH		B	(A)	ENG. NO.	極数 CIRCUIT



引き出し方向  
PULL OUT DIRECTION



SECT. Z-Z



SECT. X-X  
(SCALE 5:1)

16mm幅キャリアテープ  
16mm WIDTH CARRIER TAPE

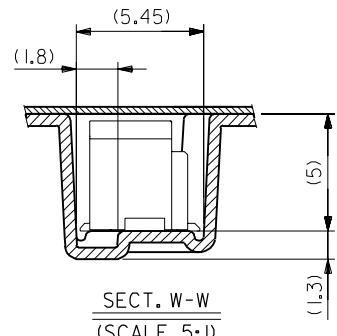
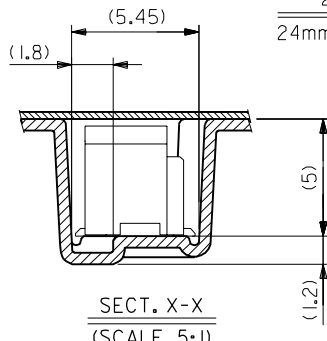
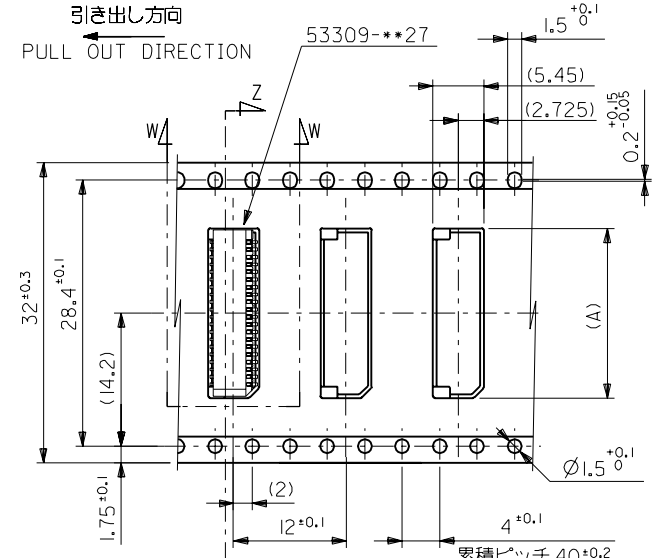
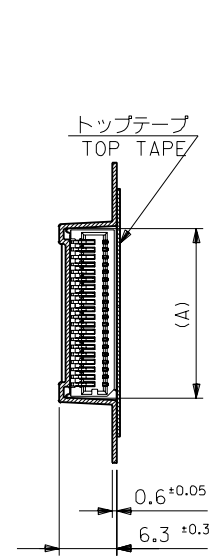
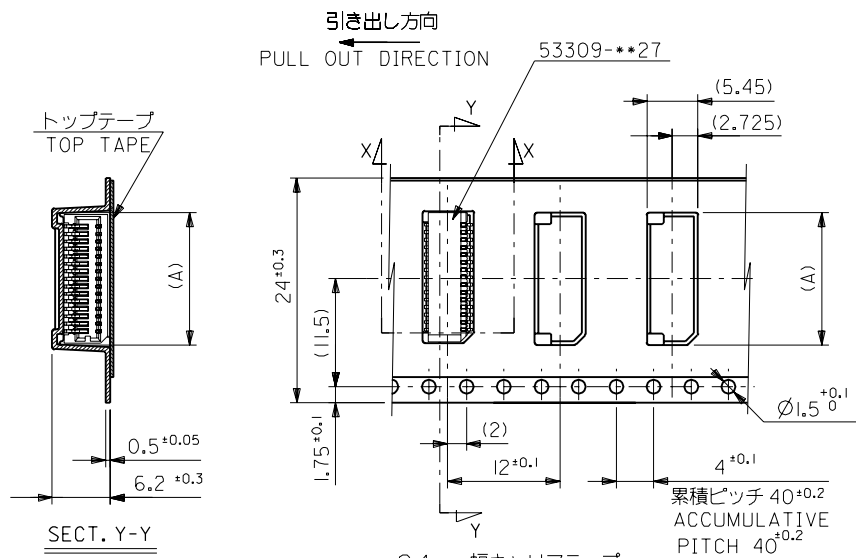
角度 ANGLE	±3°	C	変更 (JC2001-0421)	100/12/6
30以上 OVER	+0.3	B	変更 (JC60709)	96/4/3
10以上 30未満 UNDER	+0.25	A	変更 (J30447)	93/5/11
10未満 UNDER	+0.2	O	新規作成 (J11065)	91/11/22
一般公差 GENERAL TOLERANCES		記号 LTR	変更内容 REVISION RECORD	DR. 日付 DATE

材料 MATERIAL	注記参照 SEE NOTES
仕上げ FINISH	— / —
適用電線範囲 WIRE RANGE	— / —
被覆外径 INS. RANGE	— / —
DRAWN BY '91/11/22 K.ASAKAWA	CHK'D BY '00/12/6 T.ITO
APP'D BY '00/12/6 M.FUKUSHIMA	尺度 SCALE — / —

MOLLEX MOLEX-JAPAN CO.,LTD. 日本モレックス株式会社	
REVISE ONLY ON CAD SYSTEM	
TITLE 名称 0.8 BtB Conn Wafer Assy RA SMT Without Boss Embstp Pkg	
DWG. NO. (SHEET 1 OF 2)	REV
SD-53309-***91	C

DIMENSIONS IN METRIC DO NOT SCALE DRAWING

5949923A.S07



24mm幅キャリアテープ  
24mm WIDTH CARRIER TAPE

32mm幅キャリアテープ  
32mm WIDTH CARRIER TAPE

SECT. X-X  
(SCALE 5:1)

SECT. W-W  
(SCALE 5:1)

24	25.5	16.5	53309-3691	36
		15.7	53309-3491	34
		14.9	53309-3291	32
		14.1	53309-3091	30
		13.3	53309-2891	28
		12.5	53309-2691	26
		11.7	53309-2491	24
		10.9	53309-2291	22
		10.1	53309-2091	20
キャリアテープ幅 CARRIER TAPE WIDTH	B	(A)	ENG. NO.	極数 CIRCUIT

32	33.5	18.1	53309-4091	40
		17.3	53309-3891	38
キャリアテープ幅 CARRIER TAPE WIDTH	B	(A)	ENG. NO.	極数 CIRCUIT

角度 ANGLE	±3°	C	変更 REVISOR (JC2001-042)	K.K.	'00/12/6
30以上 OVER	+0.3	B	変更 REVISOR (JC60709)	T.A.	'96/4/3
10以上 30未満 OVER UNDER	+0.25	A	変更 REVISOR (J30447)	K.S.	'93/5/11
10未満 UNDER	+0.2	O	新規作成 PROPOSED (J11065)	K.S.	'91/11/22
一般公差 GENERAL TOLERANCES		記号 LTR	変更内容 REVISION RECORD	DR. CHK.	日付 DATE

材料  
MATERIAL  
SHEET 1 OF 2 参照  
REFER TO SHEET 1 OF 2  
仕上げ  
FINISH — — —  
適用電線範囲  
WIRE RANGE — — —  
被覆外径  
INS. RANGE — — —  
DRAWN BY '91/11/22  
K.ASAKAWA  
CHK'D BY '00/12/6  
T.ITO  
APP'D BY '00/12/6  
M.FUKUSHIMA  
尺 度  
SCALE — — —

**molex** MOLEX-JAPAN CO.,LTD.  
日本モレックス株式会社  
REVISE ONLY ON CAD SYSTEM  
TITLE 名称  
0.8 BtB Wafer Assy  
RA SMT Without Boss  
Embstp Pkg  
DWG. NO. (SHEET 2 OF 2) REV  
SD-53309-\*\*\*91 C